

4

3

2

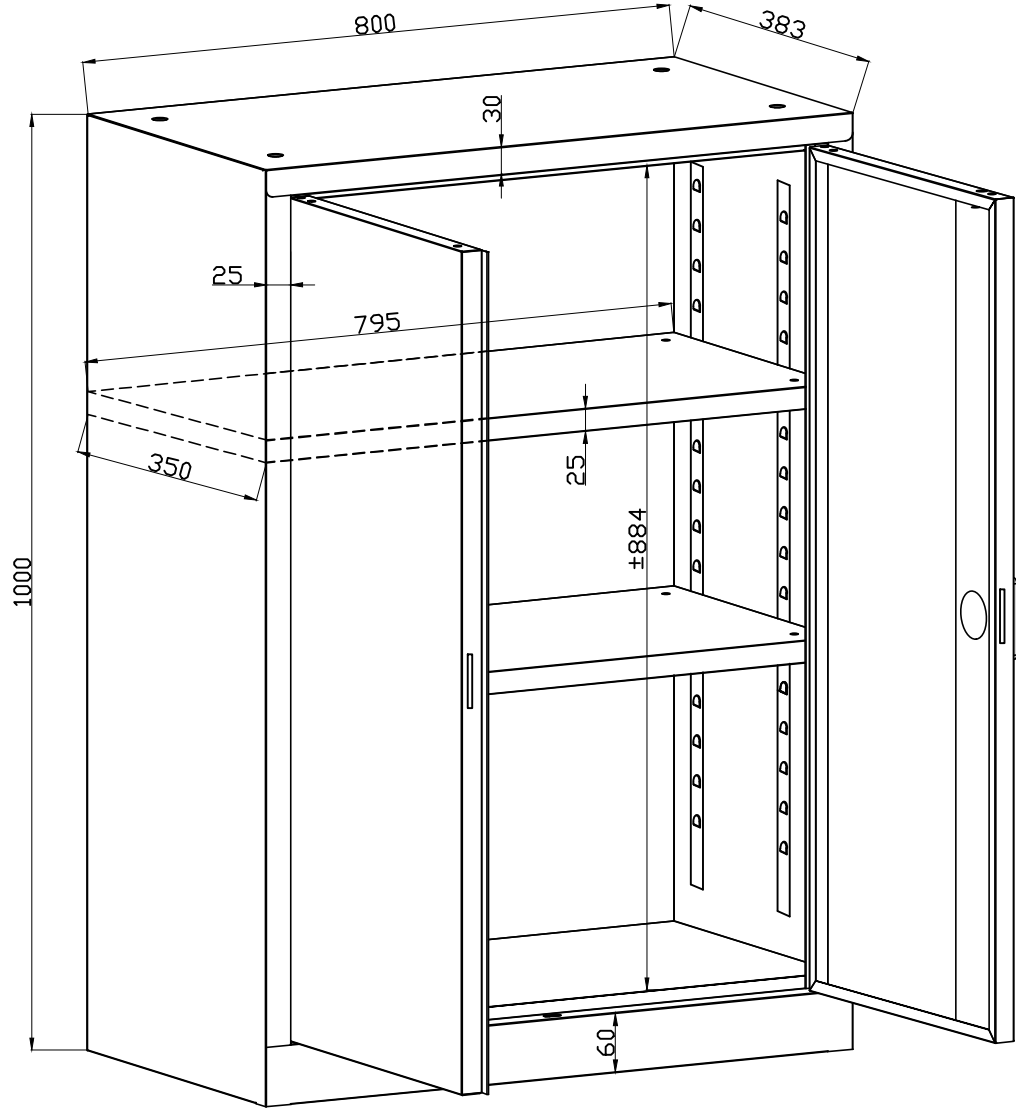
1


D

C

B

A



				DRAWN BY ÇİZEN	DATE/ TARİH	SIGNATURE İMZA	PRODUCT NAME/ÜRÜN ADI: 38 300 CH-100-80-38	CUTTING MEASURES/KESİM ÖLÇÜLERİ	
				M.YALÇIN	03/01/2023				
				CHECKED BY KONTROL	04/01/2023		PIECE NAME/PARÇA ADI: MONTRES	PIECE OF DRAW SIZE/PARÇA RESİM NO	
DATE TARİH	REVISION REVİZYON	EXPLANATION AÇIKLAMA	APPROVED BY ONAY	B.ÖZBEKOĞLU					
UNLESS OTHERWISE SPECIFIED THE TOLERANCE VALUE IS $\pm 0,2$ MM TOLERANSI VERİLMEYEN TÜM ÖLÇÜLERDE TOLERANS DEĞERİ $\pm 0,2$ MM DİR.				APPROVED BY ONAY	04/01/2023			REVISION/REVİZYON	SCALE/ÖLÇEK
				E.SÖNMEZ					

4

3

2

1