

4

3

2

1

D

D

C

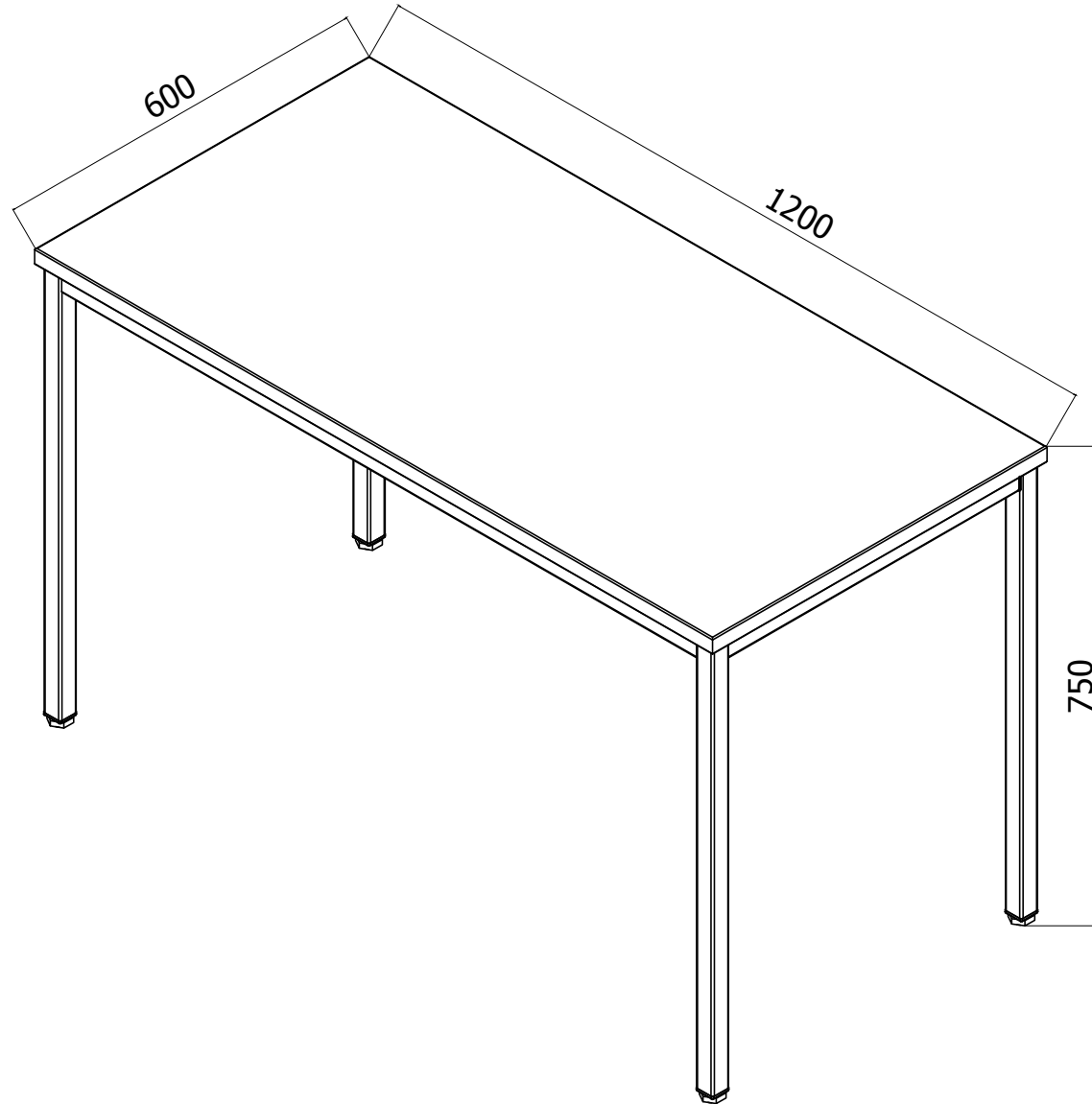
C

B

B

A

A



DATE TARİH	REVISION REVİZYON	EXPLANATION AÇIKLAMA	APPROVED BY ONAY	DRAWN BY ÇİZEN	DATE/ TARİH	SIGNATURE İMZA	PRODUCT NAME/ÜRÜN ADI: 4 1 135	CUTTING MEASURES/KESİM ÖLÇÜLERİ	
				B.SANDALYA	08/08/2014		PM-120x60		
				CHECKED BY KONTROL	08/08/2014		PIECE NAME/PARÇA ADI:	PIECE OF DRAW SIZE/PARÇA RESİM NO	
				O.KARMA			MONTRES		
UNLESS OTHERWISE SPECIFIED THE TOLERANCE VALUE IS $\pm 0,2$ MM TOLERANSI VERİLMEYEN TÜM ÖLÇÜLERDE TOLERANS DEĞERİ $\pm 0,2$ MM DIR.				APPROVED BY ONAY	08/08/2014		İCeha	REVISION/REVİZYON	SCALE/ÖLÇEK
				E.SÖNMEZ					

4

3

2

1