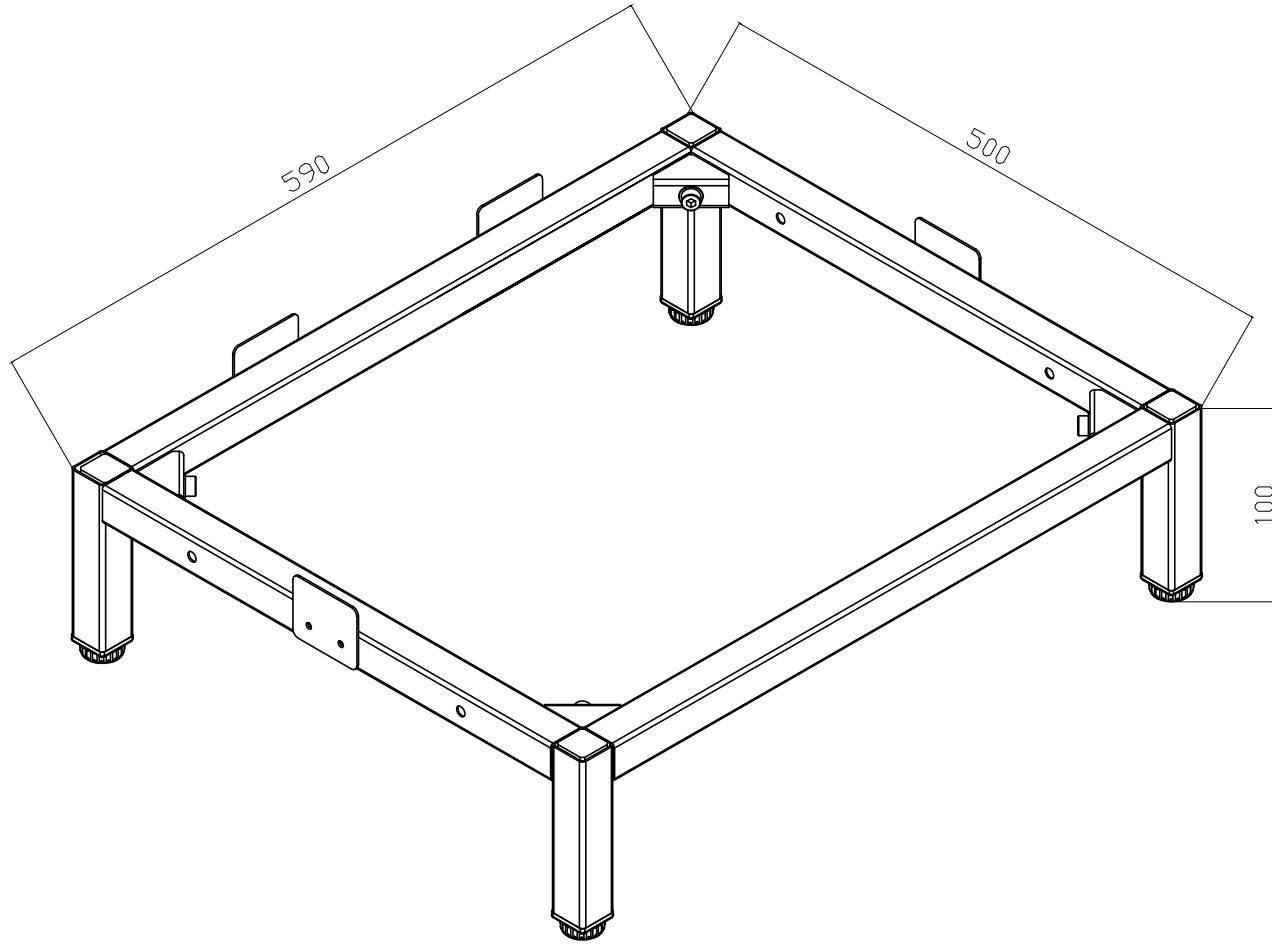


4

3

2

1



				DRAWN BY ÇİZEN	DATE/ TARİH	SIGNATURE İMZA	PRODUCT NAME/ÜRÜN ADI:	CUTTING MEASURES/KESİM ÖLÇÜLERİ	
				C.OZBEKOGLU	1/08/2024		PROFİL AYAK 59-50-10 ÖN DSİZ-AA		
				CHECKED BY KONTROL			PIECE NAME/PARÇA ADI:	PIECE OF DRAW SIZE/PARÇA RESİM NO	
DATE TARİH	REVISION REVİZYON	EXPLANATION AÇIKLAMA	APPROVED BY ONAY	O.KARMA			MONTRES		
UNLESS OTHERWISE SPECIFIED THE TOLERANCE VALUE IS $\pm 0,2$ MM TOLERANSI VERİLMEYEN TÜM ÖLÇÜLERDE TOLERANS DEĞERİ $\pm 0,2$ MM DİR.				APPROVED BY ONAY				REVISION/REVİZYON	SCALE/ÖLÇEK
				E.SÖNMEZ					

4

3

2

1