

4

3

2

1

D

D

C

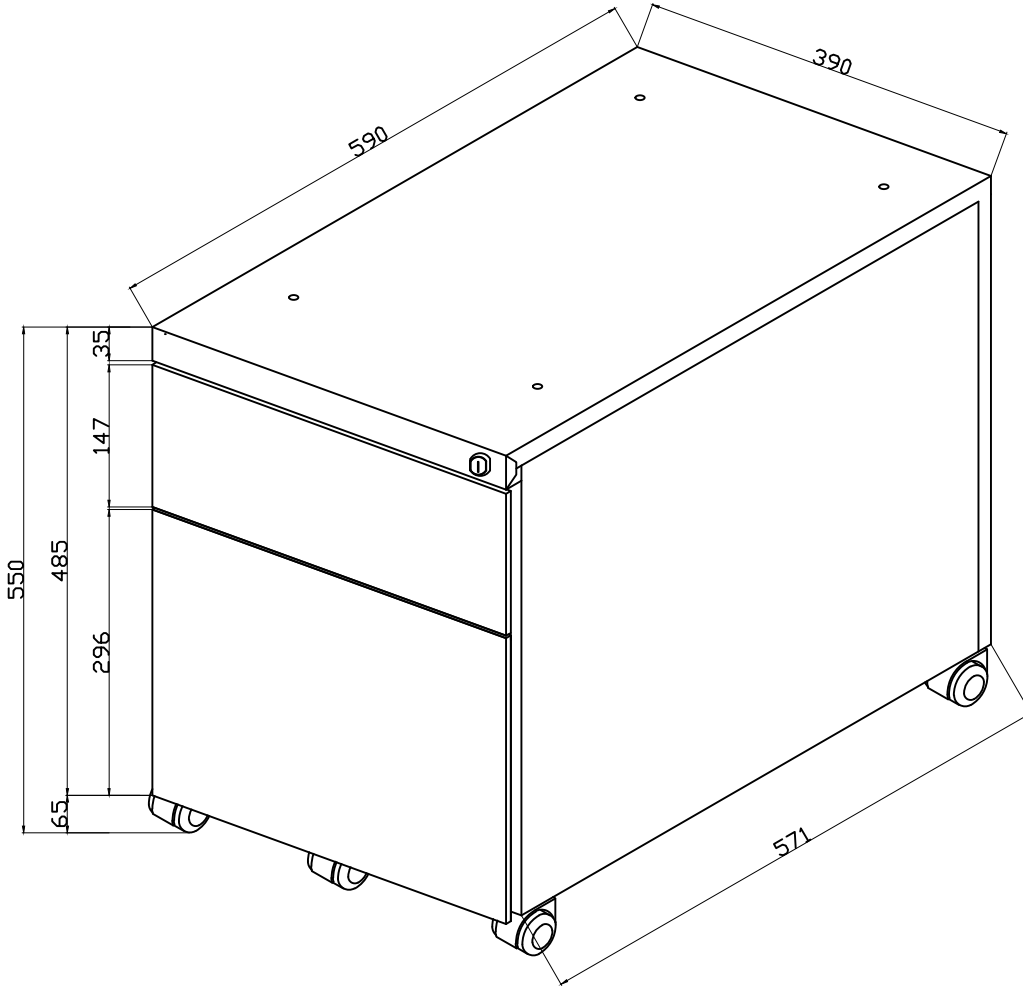
C


B

B

A

A



				DRAWN BY ÇİZEN	DATE/ TARİH	SIGNATURE İMZA	PRODUCT NAME/ÜRÜN ADI: 56 202	CUTTING MEASURES/KESİM ÖLÇÜLERİ	
				İ.SOYKUVVET	08/06/2005		YKG-22		
				CHECKED BY KONTROL	09/06/2005		PIECE NAME/PARÇA ADI: MONTRES	PIECE OF DRAW SIZE/PARÇA RESİM NO	
DATE TARİH	REVISION REVİZYON	EXPLANATION AÇIKLAMA	APPROVED BY ONAY	A.ERDOGAN					
UNLESS OTHERWISE SPECIFIED THE TOLERANCE VALUE IS $\pm 0,2$ MM TOLERANSI VERİLMEYEN TÜM ÖLÇÜLERDE TOLERANS DEĞERİ $\pm 0,2$ MM DİR.				APPROVED BY ONAY	10/06/2005			REVISION/REVİZYON	SCALE/ÖLÇEK
				A.ÖZDEN					

4

3

2

1