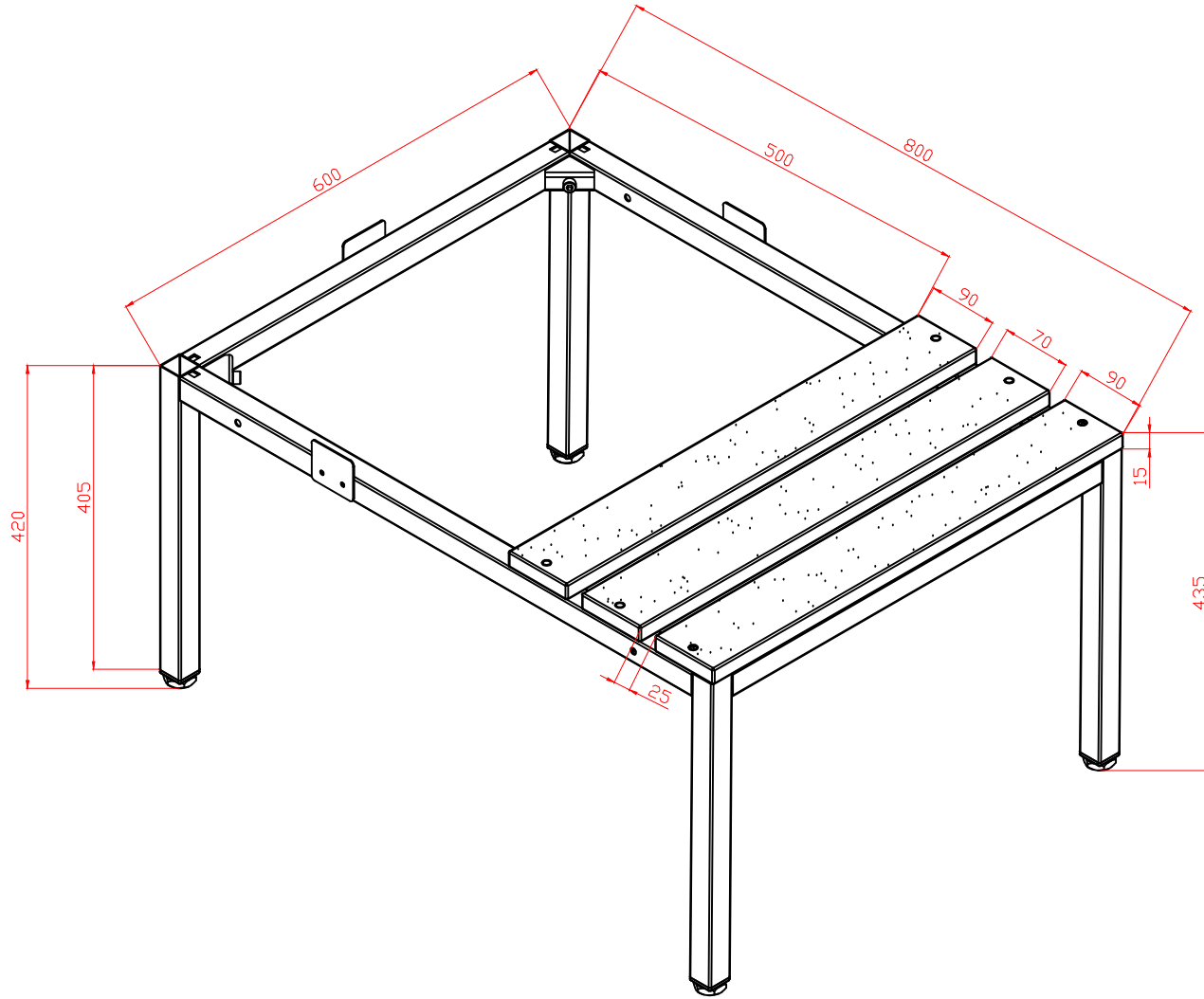


4

3

2

1



DATE TARİH	REVISION REVİZYON	EXPLANATION AÇIKLAMA	APPROVED BY ONAY	DRAWN BY ÇİZEN	DATE/ TARİH	SIGNATURE İMZA	PRODUCT NAME/ÜRÜN ADI: 26 192 CHO-60-50 NET	CUTTING MEASURES/KESİM ÖLÇÜLERİ
				B.SANDALYA	06/07/2022			
				CHECKED BY KONTROL	06/07/2022		PIECE NAME/PARÇA ADI: MONTRES	PIECE OF DRAW SIZE/PARÇA RESİM NO
UNLESS OTHERWISE SPECIFIED THE TOLERANCE VALUE IS $\pm 0,2$ MM TOLERANSI VERİLMEYEN TÜM ÖLÇÜLERDE TOLERANS DEĞERİ $\pm 0,2$ MM DİR.				APPROVED BY ONAY	06/07/2022			REVISION/REVİZYON
				E.SÖNMEZ				SCALE/ÖLÇEK

4

3

2

1