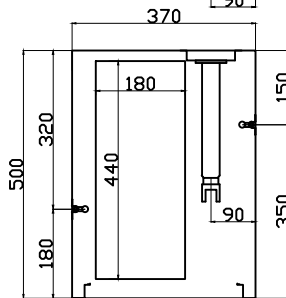
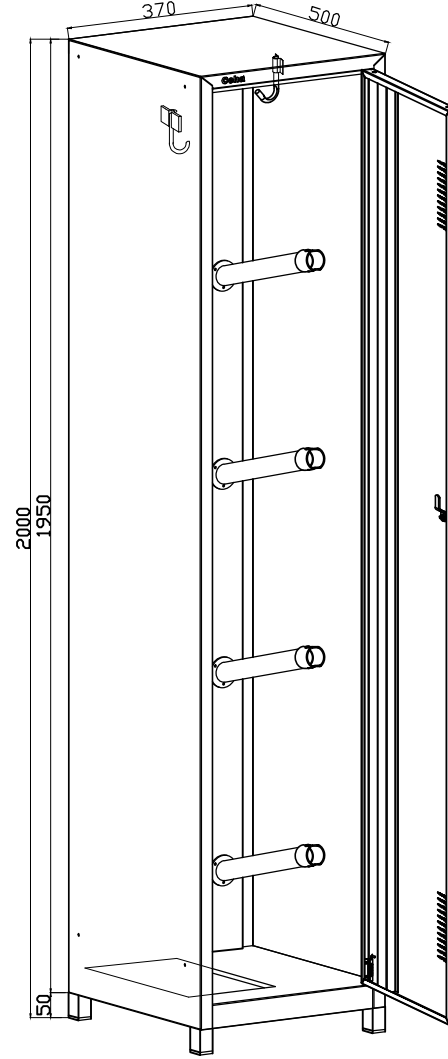
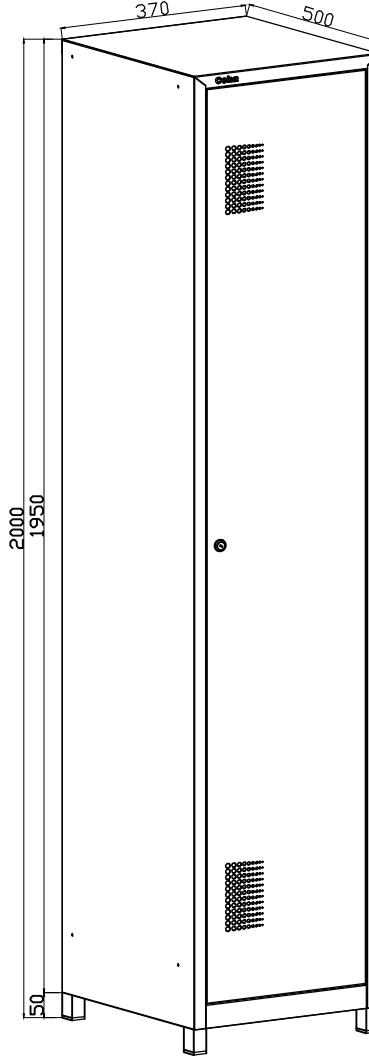
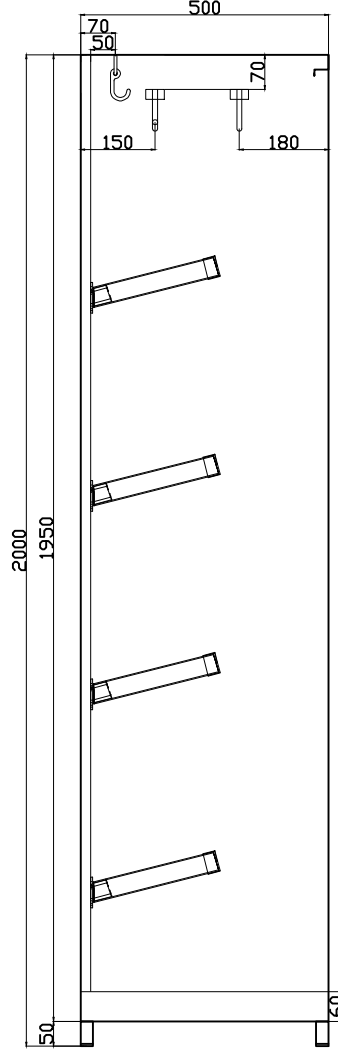
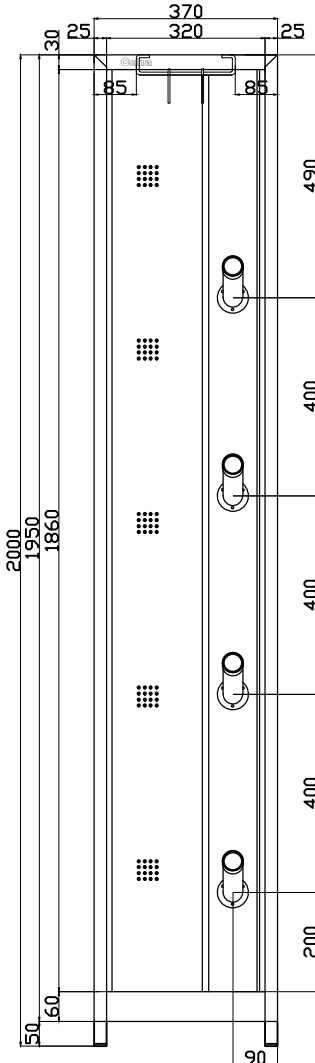


4

3

2

1



DATE TARİH	REVISION REVIZYON	EXPLANATION AÇIKLAMA	APPROVED BY ONAY	DRAWN BY ÇİZEN	DATE/ TARİH	SIGNATURE İMZA	PRODUCT NAME/ÜRÜN ADI: 20 802 KAYAK DL-195-1-PM-A	CUTTING MEASURES/KESİM ÖLÇÜLERİ
				Ö.YÜMÜN	26/11/2020			
				CHECKED BY KONTROL	27/11/2020		PIECE NAME/PARÇA ADI: MONTRES	PIECE OF DRAW SIZE/PARÇA RESİM NO
UNLESS OTHERWISE SPECIFIED THE TOLERANCE VALUE IS $\pm 0,2$ MM TOLERANSI VERİLMEYEN TÜM ÖLÇÜLERDE TOLERANS DEĞERİ $\pm 0,2$ MM DİR.				APPROVED BY ONAY	27/11/2020			REVISION/REVIZYON
				E.SÖNMEZ				SCALE/ÖLÇEK

4

3

2

1