

4

3

2

1

D

D

C

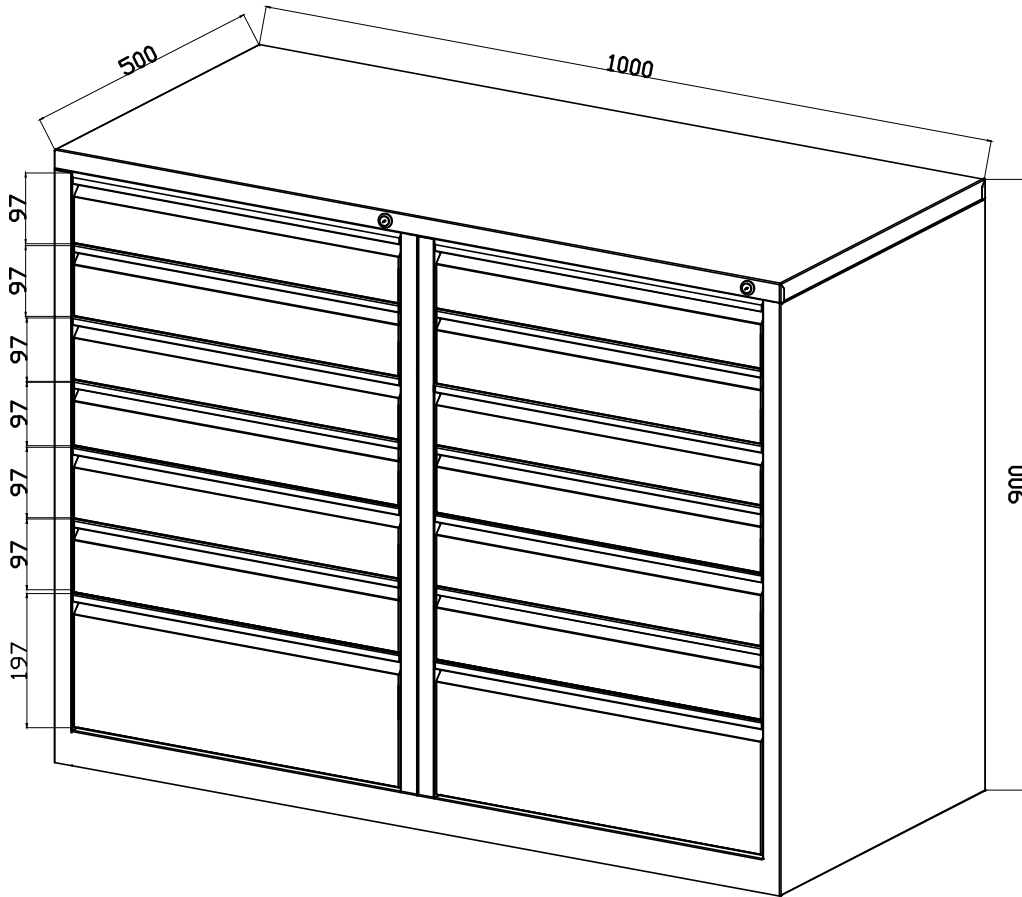
C


B

B

A

A



				DRAWN BY ÇİZEN	DATE/ TARİH	SIGNATURE İMZA	PRODUCT NAME/ÜRÜN ADI: 33 266	CUTTING MEASURES/KESİM ÖLÇÜLERİ	
				M.YALCIN	19/11/2014		M-TMR-90.2-6.10+1.20		
				CHECKED BY KONTROL	22/11/2014		PIECE NAME/PARÇA ADI: MONTRES	PIECE OF DRAW SIZE/PARÇA RESİM NO	
				A.ERDOGAN					
DATE TARİH	REVISION REVİZYON	EXPLANATION AÇIKLAMA	APPROVED BY ONAY	APPROVED BY ONAY	25/11/2014			REVISION/REVİZYON	SCALE/ÖLÇEK
UNLESS OTHERWISE SPECIFIED THE TOLERANCE VALUE IS $\pm 0,2$ MM TOLERANSI VERİLMEYEN TÜM ÖLÇÜLERDE TOLERANS DEĞERİ $\pm 0,2$ MM DİR.				E.SÖNMEZ					

4

3

2

1