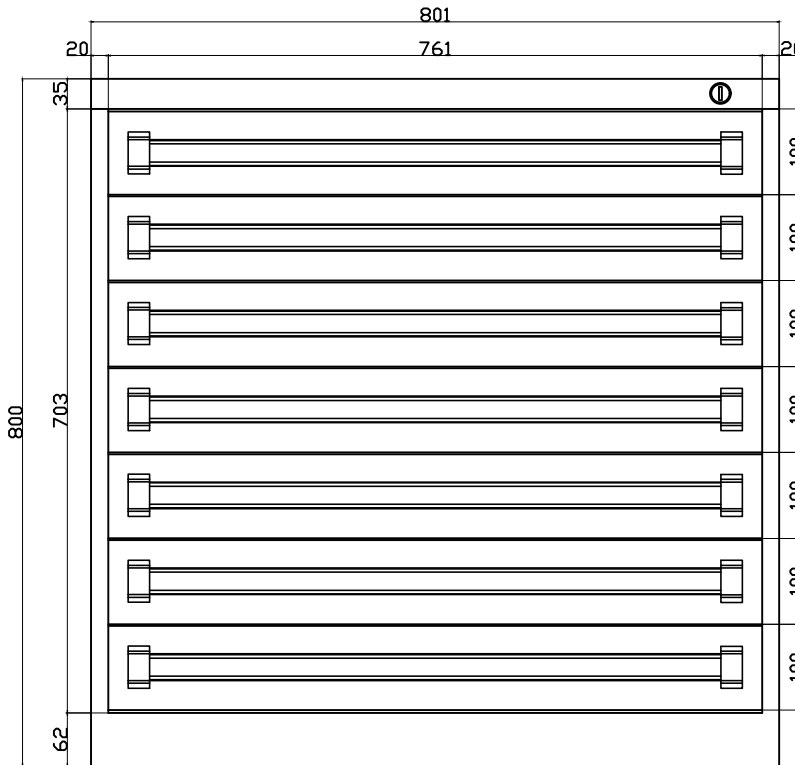
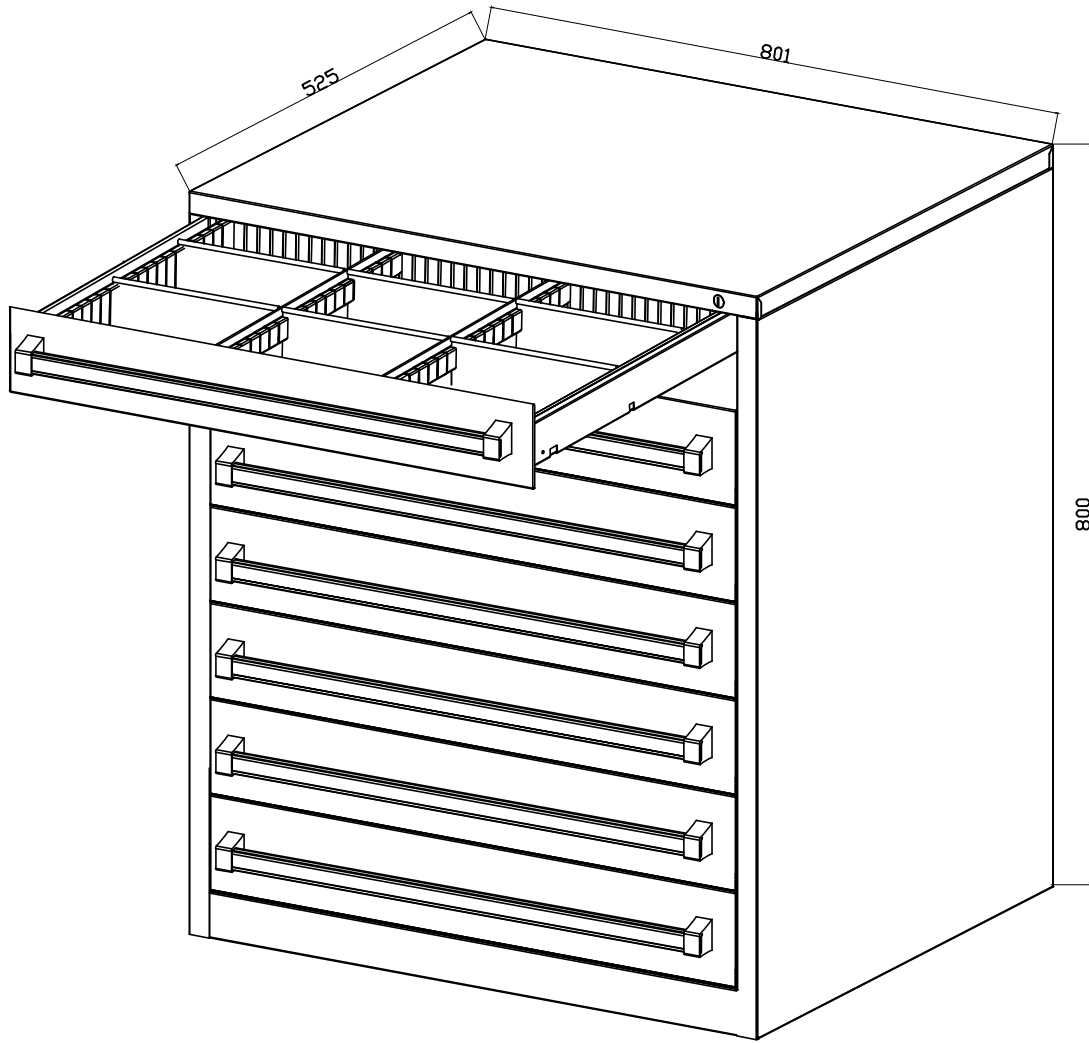


4

3

2

1



DATE TARİH	REVISION REVİZYON	EXPLANATION AÇIKLAMA	APPROVED BY ONAY	DRAWN BY ÇİZEN	DATE/ TARİH	SIGNATURE İMZA	PRODUCT NAME/ÜRÜN ADI: 33 323 M-TMR-80-80-52//7/10	CUTTING MEASURES/KESİM ÖLÇÜLERİ	
				M.YALÇIN	11/01/2012				
				CHECKED BY KONTROL	12/01/2012		PIECE NAME/PARÇA ADI: MONTRES	PIECE OF DRAW SIZE/PARÇA RESİM NO	
				A.ERDOĞAN					
UNLESS OTHERWISE SPECIFIED THE TOLERANCE VALUE IS $\pm 0,2$ MM TOLERANSI VERİLMEYEN TÜM ÖLÇÜLERDE TOLERANS DEĞERİ $\pm 0,2$ MM DIR.				APPROVED BY ONAY	13/01/2012			REVISION/REVİZYON	SCALE/ÖLÇEK
				A.ÖZDEN					

4

3

2

1