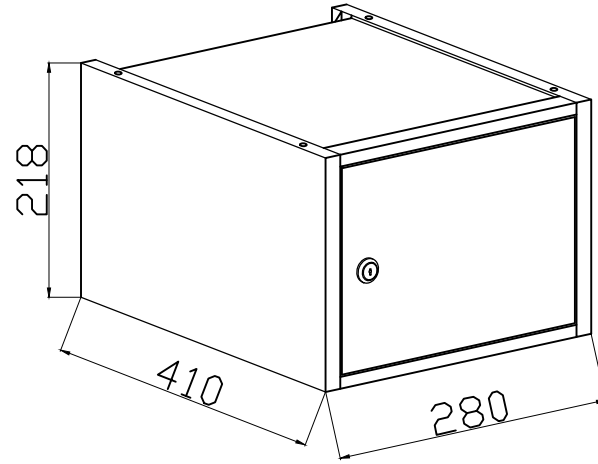



4

3

2

1



				DRAWN BY ÇİZEN	DATE/ TARİH	SIGNATURE İMZA	PRODUCT NAME/ÜRÜN ADI: 25 571 RAF ÜSTÜ DOLAP-21-28-41	CUTTING MEASURES/KESİM ÖLÇÜLERİ	
				Ö.YÜMÜN	21/09/2022				
DATE TARİH	REVISION REVİZYON	EXPLANATION AÇIKLAMA	APPROVED BY ONAY	CHECKED BY KONTROL	22/09/2022		PIECE NAME/PARÇA ADI: MONTRES	PIECE OF DRAW SIZE/PARÇA RESİM NO	
				B.ÖZBEKOĞLU					
UNLESS OTHERWISE SPECIFIED THE TOLERANCE VALUE IS $\pm 0,2$ MM TOLERANSI VERİLMEYEN TÜM ÖLÇÜLERDE TOLERANS DEĞERİ $\pm 0,2$ MM DİR.				APPROVED BY ONAY	23/09/2022		REVISION/REVİZYON		SCALE/ÖLÇEK
				E.SÖNMEZ					

4

3

2

1